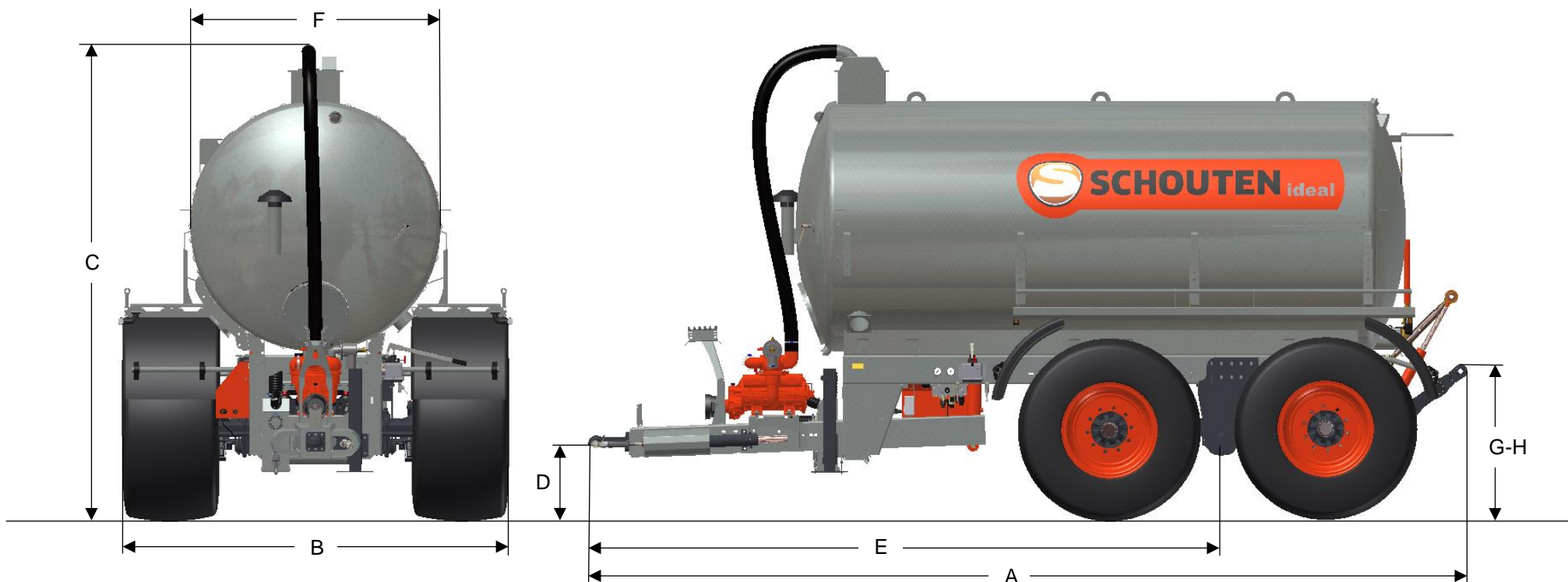


# IDEAL VT120TA



## MAßE

A	LÄNGE	6612 MM
B	BREITE	2935 MM
C	HÖHE	3625 MM
D	ANKUPPELHÖHE	400-700 MM

E	ABSTAND ZUGÖSE – DOPPELACHSE	4738 MM
F	FAßDURCHMESSER	1900 MM
G	HÖHE HUBSYSTEM MIN.	235 MM
H	HÖHE HUBSYSTEM MAX.	990 MM

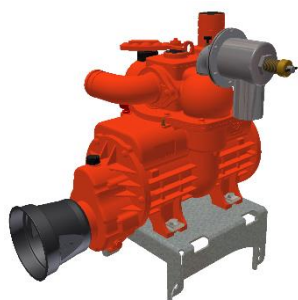
# IDEAL VT120TA

## MASCHINE INFORMATION

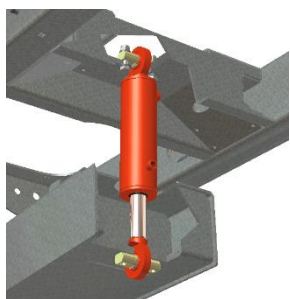
TYP	VT120TA
GEWICHT	5.960 KG
FAßABMESSUNGEN	Ø1900X4040 MM
FAßINHALT	12.300 LTR
FÜLLSTANDSANZEIGE	SCHWEBEN ZIEGER
TYP FAHRGESTELL	DOPPELACHSE
TYP DOPPELACHSE	BPW GEBREMST
TRAGFÄHIGKEIT DOPPELACHSE	14.000 KG
BEREIFUNG	710/50R26.5

STÜTZFUß	HYDR. DW
VAKUUMPUMPE	B&P MEC11000
KAPAZITÄT VAKUUMPUMPE	11.137 L/MIN
ANTRIEB VAKUUMPUMPE	PTO 540/1000 U/MIN
KAPAZITÄT VAKUUMBEHÄLTER	15.500 L/MIN
HUB MÖGLICHKEIT	GRÜNLAND – ACKERLAND
HUBKRAFT	3.500 KG
HUBSYSTEM	4-PUNKT CAT III

## ZUBEHÖR



B&P MEC13500



GEFEDERTE DEICHSEL



TURBO-MASTER 8-6



ANDOCK SAUGARM 8"



SAUGARM 10" TURBO